

Faretto a sensore LED - Professional Line

XLED PRO Expanse SC

con rilevatore di movimento & Bluetooth - antracite
EAN 4007841 093938
Art. n. 093938



LED

3000 K



infrared sensor
270°



max. 12,5 m



Eagle Eye
Technology



Digital sensor
setting



Bluetooth Mesh



IP54



IK03



2 - 2000 lux

Descrizione del funzionamento

Luce panoramica fino all'ultimo angolo. Il faretto a LED con sensore XLED PRO Expanse SC illumina ogni angolo, anche il più nascosto. Con tre potenti superfici luminose, offre un'illuminazione panoramica grandangolare che illumina anche le aree difficili da raggiungere. Con 15,1 W e 1642 lm, XLED PRO Expanse SC fornisce una luce potente e calda (3000 K) che illumina perfettamente l'ambiente circostante. Il sensore a 270° con una portata massima di 12,5 m rileva in modo affidabile ogni movimento e rende gli angoli bui un ricordo del passato. Una particolarità è la tecnologia Eagle Eye. Questa raddoppia un'area di rilevamento regolabile individualmente quando ci si avvicina frontalmente al sensore. La regolazione e la messa in funzione sono facili grazie all'app gratuita Steinel Connect. In alto, in basso, a destra o a sinistra: il proiettore è completamente ruotabile, inclinabile e bloccabile, e quindi adattabile alle esigenze individuali. Grazie alla classificazione IP54 e alla robusta struttura IK03, è inoltre altamente resistente e offre una garanzia di 5 anni. Disponibile nei colori antracite e bianco e in una versione senza rilevatore di movimento. Supporto angolare disponibile come optional.

Dati tecnici

Dimensioni (lung. x largh. x alt.)	195 x 195 x 198 mm
Con lampadina	Sì, lampadina LED
Con rilevatore di movimento	Sì
Garanzia del produttore	5 anni
Impostazioni tramite	Bluetooth Mesh
Variante	con rilevatore di movimento & Bluetooth - antracite
VPE1, EAN	4007841093938
Applicazione, luogo	Esterno
Applicazione, locale	giardino, ingressi di abitazioni, Cortili e passi carrai, magazzino, perimetro della casa, palestra, terrazzi / balconi
colore	antracite
Incl. supporto per montaggio angolare a muro	No

Raggio d'azione tangenziale	r = 12,5 m (368 m ²)
Zone d'intervento	442 zone di commutazione
Interruttori crepuscolari	Sì
Flusso luminoso prodotto totale	1642 lm
Flusso luminoso misurato (360°)	1642 lm
Efficienza totale del prodotto	109 lm/W
Temperatura di colore	3000 K
Durata di vita del LED L70B50 (25°)	> 60000
Accensione graduale della luce	No
Luce continua	commutabile
Funzioni	Sensore di movimento, Sensore di luce
Regolazione crepuscolare	2 - 2000 lx
Regolazione del periodo di accensione	5 s - 60 Min.

<https://www.steinel.de>

Con riserva di modifiche tecniche

04.2026 Pagina 1 da 3

Faretto a sensore LED - Professional Line

XLED PRO Expanse SC

con rilevatore di movimento & Bluetooth - antracite
EAN 4007841 093938
Art. n. 093938



Dati tecnici

Luogo di montaggio	Parete
Montaggio	In superficie, Parete
Resistenza agli urti	IK03
Grado di protezione	IP54
Classe di protezione	II
Temperatura ambiente	da -20 fino a 40 °C
Materiale dell'involucro	Policarbonato
Allacciamento alla rete	220 - 240 V / 50 - 60 Hz
Altezza di montaggio max.	6,00 m
Modalità Slave regolabile	Sì
Protezione antistrisciamento	Sì
Possibilità di schermare segmenti del campo di rilevamento	Sì
Scalabilità elettronica	Sì
Scalabilità meccanica	No
Raggio d'azione radiale	r = 6 m (85 m ²)

Funzione luce di base	No
Luce principale regolabile	No
Regolazione crepuscolare Teach	Sì
Collegamento in rete	Sì
Tipo di collegamento in rete	Sensore/Slave, master/master
Collegamento in rete via	Bluetooth Mesh
Potenza	15,1 W
R9-Farbwiedergabeindex	18
Altezza di montaggio ottimale	2 m
Angolo di rilevamento	270 °
App	STEINEL Connect App
Categoria del prodotto	Faretto a sensore LED
Classe di efficienza energetica Sorgente luminosa	F

Accessori

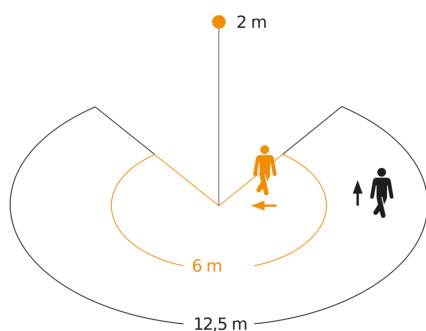
EAN 4007841 053086

Supporto per angoli per XLED Home 2/ Protect/ Pro 240/ PRO Expanse grafite

XLED PRO Expanso SC

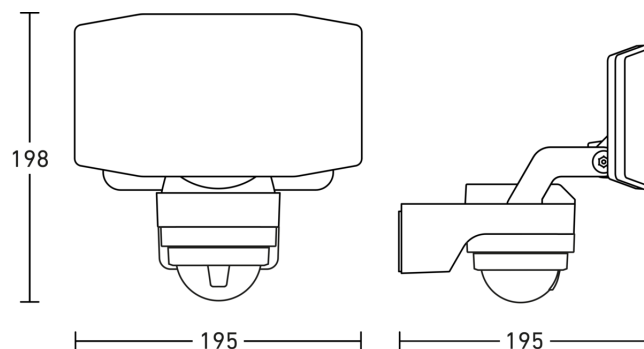
con rilevatore di movimento & Bluetooth - antracite
EAN 4007841 093938
Art. n. 093938

Campo di rilevamento



Possibile altezza di montaggio: 1,80 m - 6,00 m
Arancione: radiale
Nero: tangenziale

Disegno



Schema elettrico Master-Master Bluetooth collegamento in rete

